

町道部分座標一覧表

測点名	X座標	Y座標
L14	104688.789	96029.445
L102	104691.661	96029.407
L103	104676.128	96027.256
L104	104675.159	96025.929
L105	104668.634	96023.138
L106	104669.092	96021.624
L108	104880.685	96021.476
L107	104883.567	96021.858
L17	104884.862	96020.618
L113	104794.577	95921.527
L112	104793.366	95918.417
L111	104791.671	95915.185
L110	104792.697	95910.643
L109	104795.107	95908.697
L58	104796.958	95907.501
L73	104787.562	95843.580
L74	104783.851	95841.336
L75	104782.925	95837.356
L76	104781.741	95832.740
L77	104780.442	95828.154
L78	104779.029	95823.622
L79	104777.500	95819.086
L80	104778.520	95818.721
L81	104777.101	95814.886
L82	104771.600	95816.362

平面図 (1/2) Sc=1:500



県道境界(左側)座標一覧表

測点名	X座標	Y座標
L1	104936.330	96076.527
L2	104931.779	96075.851
L3	104927.363	96077.283
L4	104924.573	96073.895
L5	104918.214	96066.178
L6	104915.178	96062.458
L7	104915.101	96062.519
L8	104911.244	96057.787
L9	104905.699	96050.807
L10	104901.763	96046.091
L11	104892.741	96045.258
L12	104897.756	96039.376
L13	104893.864	96035.041
L14	104888.789	96029.445
L15	104888.288	96028.828
L16	104889.663	96025.346
L17	104884.862	96020.618
L18	104882.082	96017.736
L19	104877.308	96012.827
L20	104874.533	96009.963

測点名	X座標	Y座標
L21	104874.325	96010.179
L22	104872.353	96008.129
L23	104872.558	96007.909
L24	104868.913	96003.985
L25	104865.358	96000.327
L26	104861.922	95996.651
L27	104858.505	95992.959
L28	104855.106	95989.250
L29	104851.725	95985.523
L30	104848.363	95981.780
L31	104845.020	95978.020
L32	104841.686	95974.243
L33	104838.391	95970.450
L34	104835.105	95966.641
L35	104832.460	95963.548
L37	104831.373	95962.274
L38	104828.599	95959.022
L39	104825.230	95955.073
L40	104822.095	95951.387
L41	104818.834	95947.478

測点名	X座標	Y座標
L42	104815.611	95943.456
L43	104814.028	95941.393
L44	104812.471	95939.291
L45	104810.940	95937.145
L46	104809.463	95934.953
L47	104808.026	95932.712
L48	104806.644	95930.424
L49	104805.326	95928.098
L50	104804.073	95925.736
L51	104802.886	95923.340
L52	104801.766	95920.913
L53	104800.714	95918.455
L54	104799.731	95915.969
L55	104798.817	95913.456
L56	104797.973	95910.919
L57	104797.200	95908.360
L58	104796.958	95907.501
L59	104796.488	95905.780
L60	104795.309	95904.602
L61	104794.366	95903.437

測点名	X座標	Y座標
L62	104793.614	95899.303
L63	104792.999	95895.214
L64	104792.468	95891.178
L65	104792.219	95887.682
L66	104791.970	95883.196
L67	104791.467	95879.246
L68	104790.936	95875.330
L69	104790.353	95869.452
L70	104789.694	95865.614
L71	104789.139	95862.024
L72	104788.085	95854.057
L73	104787.562	95848.580
L114	104787.469	95843.139
L115	104787.176	95843.202
L116	104785.672	95836.673
L117	104784.446	95831.995
L118	104783.104	95827.349
L119	104781.646	95822.738
L120	104780.073	95818.165
L121	104776.815	95809.693
L122	104774.484	95804.271

県道境界(右側)座標一覧表

測点名	X座標	Y座標
R1	104920.477	96044.854
R2	104910.734	96033.361
R3	104907.450	96029.583
R4	104904.105	96025.808
R5	104900.724	96022.066
R6	104897.306	96018.359
R7	104893.851	96014.685
R8	104890.360	96011.045
R9	104884.907	96005.437
R10	104881.862	96002.085
R11	104878.924	95999.859
R12	104876.501	95996.688
R13	104873.083	95993.068
R14	104869.684	95989.432
R15	104866.302	95985.778
R16	104862.939	95982.106
R17	104859.594	95978.421
R18	104856.267	95974.717
R19	104852.960	95970.997
R20	104849.670	95967.260

測点名	X座標	Y座標
R21	104846.400	95963.507
R22	104842.631	95959.134
R23	104841.576	95957.901
R24	104839.968	95955.845
R25	104838.663	95952.142
R26	104833.294	95948.193
R27	104830.257	95944.489
R28	104827.166	95940.642
R29	104824.179	95936.772
R30	104821.339	95932.855
R31	104818.684	95928.870
R32	104816.224	95924.815
R33	104813.950	95920.671
R34	104811.909	95916.404
R35	104810.108	95912.030
R36	104808.553	95907.563
R37	104806.241	95904.211
R38	104799.995	95892.820
R39	104799.596	95890.309
R40	104799.130	95887.562

測点名	X座標	Y座標
R45	104798.727	95845.369
R46	104798.466	95844.016
R47	104797.420	95839.015
R48	104796.250	95834.943
R49	104794.955	95829.101
R50	104793.537	95824.193
R51	104791.983	95819.120
R52	104791.603	95817.981

凡例

2級基準点	◎
3級基準点	⊕
4級基準点	●
補助点	○

工事名	R3 橋上那賀線・中角 歩道工事
路線名等	徳島上那賀線
工事箇所	徳島那賀線中角
図面名	平面図(1/2)
縮尺	S=1:500
図面番号	1 / 18
会社名	
事業委託	徳島県東部建設整備局<徳島>

平面図 (2/2) S<sub>0</sub>=1:500



県道境界 (左側) 座標一覧表

測点名	X座標	Y座標	測点名	X座標	Y座標
L28	104855.106	95989.250	L49	104805.326	95928.098
L29	104851.725	95985.523	L50	104804.073	95925.736
L30	104848.363	95981.780	L51	104802.886	95923.340
L31	104845.020	95978.020	L52	104801.766	95920.913
L32	104841.696	95974.243	L53	104800.714	95918.455
L33	104838.391	95970.450	L54	104799.721	95915.969
L34	104835.105	95966.641	L55	104798.817	95913.456
L35	104832.460	95962.848	L56	104797.973	95910.919
L37	104831.373	95962.274	L57	104797.200	95908.360
L38	104828.599	95959.022	L58	104796.558	95907.501
L39	104825.230	95955.073	L59	104796.498	95905.780
L40	104822.095	95951.367	L60	104795.309	95903.602
L41	104818.534	95947.478	L61	104794.356	95899.437
L42	104815.611	95943.456	L62	104793.614	95896.303
L43	104814.028	95941.393	L63	104792.999	95895.214
L44	104812.471	95939.291	L64	104792.468	95893.178
L45	104810.949	95937.145	L65	104792.218	95891.682
L46	104809.463	95934.953	L66	104791.970	95889.195
L47	104808.020	95932.712	L67	104791.467	95887.246
L48	104806.544	95930.424	L68	104790.936	95885.330

県道境界 (右側) 座標一覧表

測点名	X座標	Y座標	測点名	X座標	Y座標
R15	104896.302	95985.778	L87	104740.517	95740.774
R16	104892.039	95982.108	L88	104737.159	95734.759
R17	104889.594	95978.421	L89	104734.718	95730.479
R18	104886.267	95974.717	L90	104732.233	95726.270
R19	104882.960	95970.997	L91	104729.681	95722.146
R20	104879.670	95967.260	L92	104727.039	95718.124
R21	104876.400	95963.507	L93	104724.277	95714.102
R22	104872.631	95959.134	L94	104721.394	95710.349
R23	104868.631	95955.901	L95	104718.393	95706.597
R24	104864.576	95952.901	L96	104715.276	95702.941
R25	104860.908	95949.546	L97	104712.046	95699.385
R26	104857.663	95946.142	L98	104708.706	95695.931
R27	104854.284	95942.192	L99	104705.260	95692.582
R28	104850.257	95938.489	L100	104701.698	95689.322
R29	104846.166	95934.742	L101	104698.029	95686.126
R30	104842.179	95931.555			
R31	104838.139	95928.855			
R32	104834.064	95926.628			
R33	104830.224	95924.818			
R34	104826.650	95923.411			
R35	104823.224	95922.404			

町道部分座標一覧表

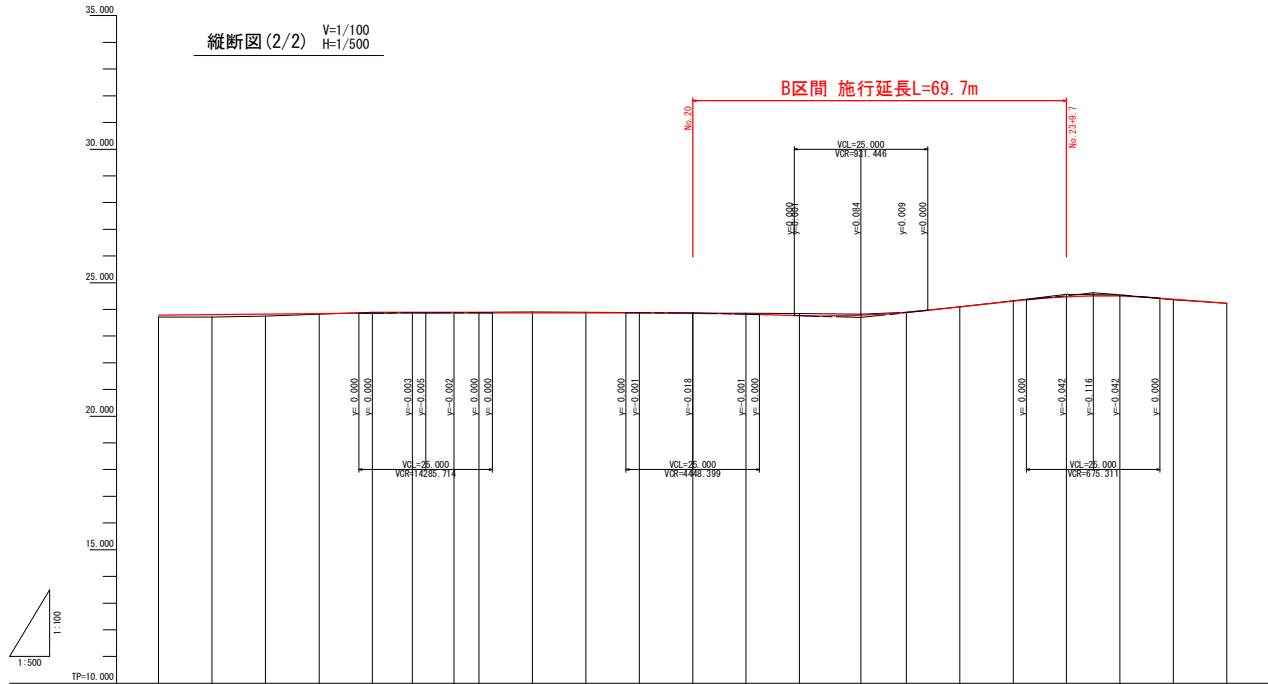
測点名	X座標	Y座標
L113	104794.577	95921.527
L112	104793.366	95918.417
L111	104791.671	95915.185
L110	104792.697	95910.643
L109	104795.107	95906.937
L108	104796.958	95907.501
L107	104787.562	95943.336
L74	104783.851	95841.330
L75	104782.925	95837.356
L76	104781.741	95832.740
L77	104780.442	95828.154
L78	104779.029	95823.602
L79	104777.500	95819.086
L80	104778.520	95818.721
L81	104777.101	95814.886
L82	104771.600	95816.362
L83	104762.428	95796.798
L84	104762.948	95795.111
L85	104759.009	95778.131
L86	104759.902	95775.664

工事名	R3 郷土 徳島上郷買練・中角 歩道工事
路線名等	徳島上郷買練
工事箇所	徳島郡徳島町中角
図面名	平面図 (2/2)
縮尺	S=1:500 図面番号 2 / 18
会社名	
事業者名	徳島県東部県土整備局<徳島>



縦断面(2/2) V=1/100  
H=1/500

B区間 施行延長L=69.7m



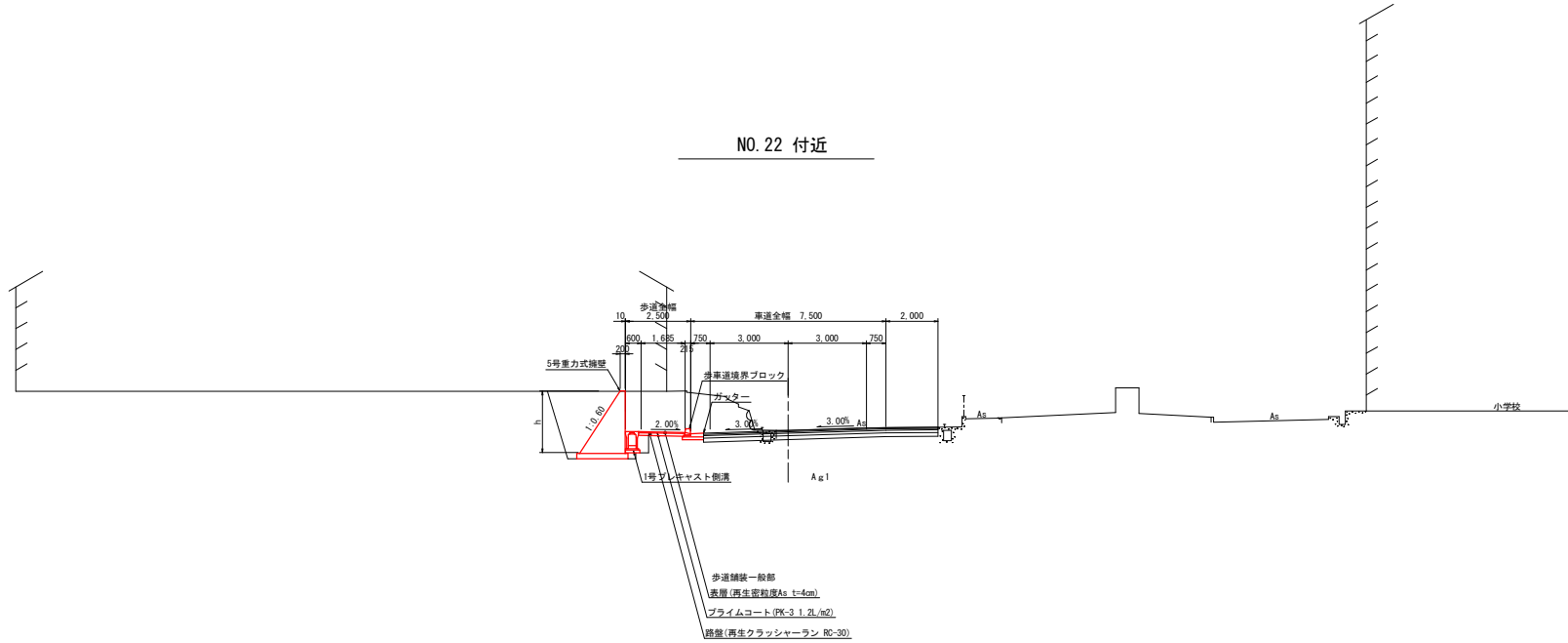
延長及び勾配																						
盛土高	0.071	0.092	0.068	0.016						0.016												
切土高			0.008	0.007	0.022	0.018	0.008	0.006	0.042	0.078	0.042	0.012	0.009	0.009	0.045	0.016						
計画高	23.785	23.803	23.821	23.838	23.855	23.865	23.871	23.873	23.872	23.872	23.872	23.865	24.085	24.301	24.471	24.582	24.224					
地盤高	23.715	23.711	23.753	23.822	23.892	23.893	23.897	23.891	23.840	23.822	23.822	23.897	24.088	24.329	24.588	24.543	24.383	24.224				
追加距離	300.000	310.000	320.000	330.071	340.000	347.500	355.287	360.000	370.000	380.000	390.000	400.000	410.000	420.000	430.000	440.000	450.000	460.000	470.000	480.000	490.000	500.000
点間距離	10.000	10.000	10.000	10.071	9.923	7.500	7.782	4.718	10.000	10.000	10.000	10.000	10.000	10.000	10.000	10.000	10.000	10.000	10.000	10.000	10.000	10.000
測点名	N0.15	+10.000	N0.16	ME4-2	N0.17	-7.500	KA4-2	N0.18	+10.000	N0.19	+10.000	N0.20	+10.000	N0.21	+11.500	N0.22	+10.000	N0.23	+10.000	N0.24	+10.000	N0.25
曲線																						
片勾配摺付図																						
拡幅摺付図																						

工事名	R3環土 徳島上那賀線 勝・中角 歩道工事		
路線名等	徳島上那賀線		
工事箇所	勝浦郡勝浦町中角		
図面名	縦断面図(2/2)		
縮尺	V=1/100 H=1/500	図面番号	4 / 18
会社名			
事業者名	徳島県東部環土整備局<徳島>		

# 標準断面図

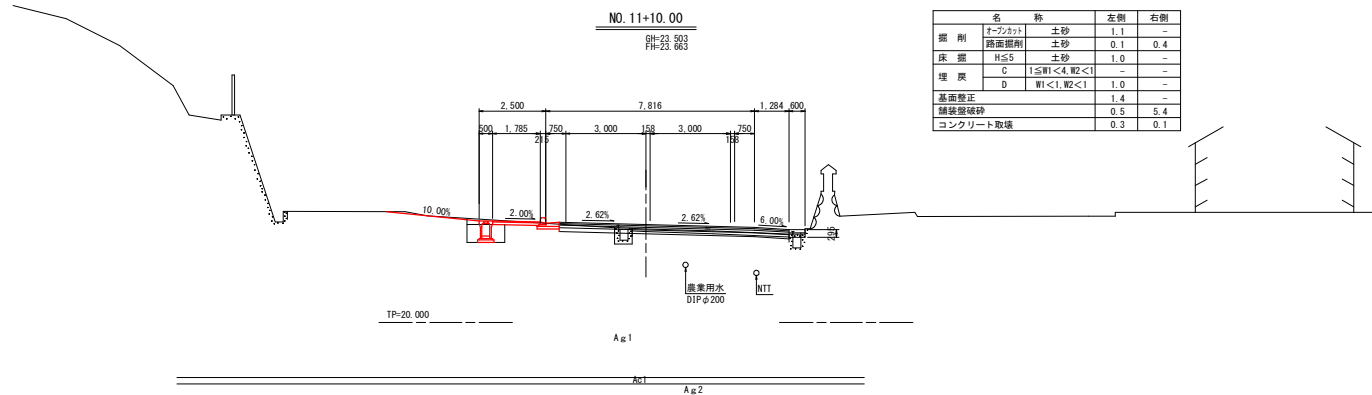
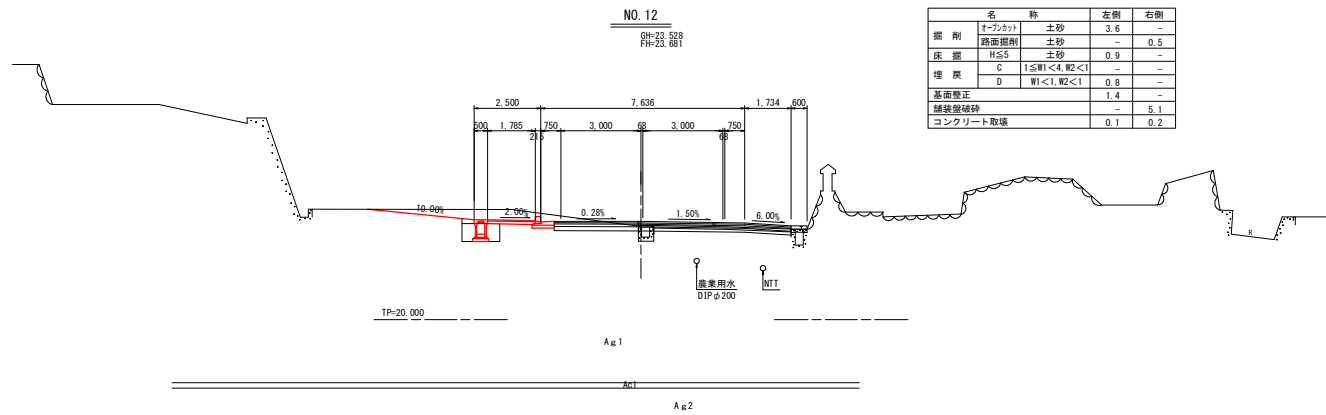
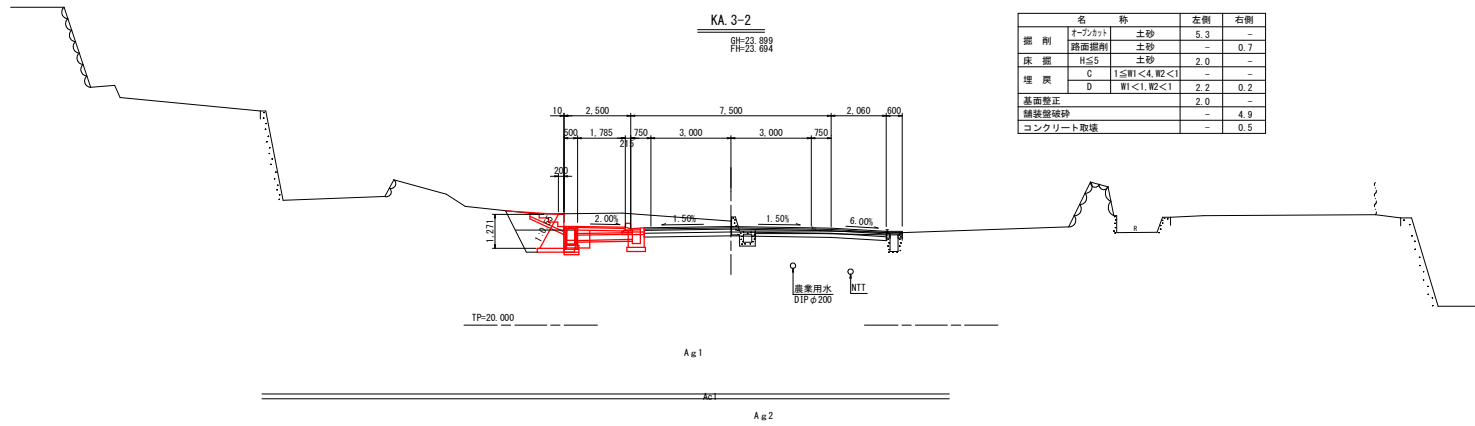
S=1/100

NO. 22 付近



工事名	R3 徳島上那賀線 勝・中角 歩道工事		
路線名等	徳島上那賀線		
工事箇所	勝浦郡勝浦町中角		
図面名	標準断面図(2/2)		
縮尺	S=1:100	図面番号	5 / 18
会社名			
事業者名	徳島県東部県土整備局<徳島>		

# 横断面図 (10/19) Sc=1:100



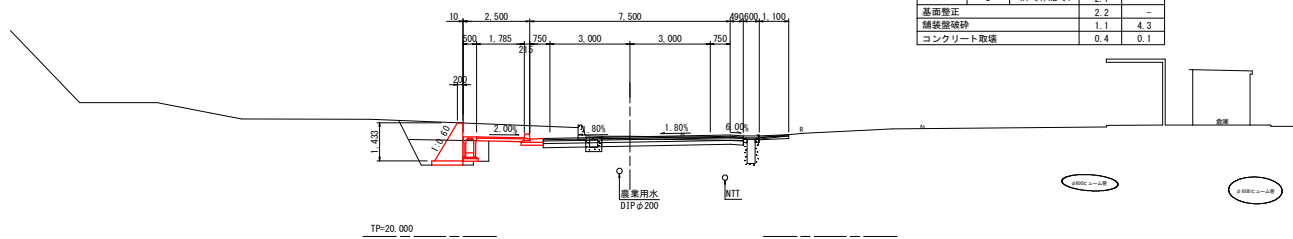
工事名	R3徳土 徳島上那賀線 勝・中角 歩道工事		
路線名等	徳島上那賀線		
工事箇所	勝浦郡勝浦町中角		
図面名	横断面図 (1/6)		
縮 尺	S=1:100	図面番号	6 / 18
会 社 名			
事業者名	徳島県東部県土整備局<徳島>		

# 横断面図 (11/19) Sc=1:100

NO. 13+7.00

GH=23.748  
FH=23.728

名称	左側	右側
掘削 オフセット	4.3	0.1
路面掘削	0.3	0.9
床掘	2.5	-
埋戻	C 1≦W1<4, W2<1	-
	D W1<1, W2<1	2.7
基礎修正	2.2	-
舗装強硬砕	1.1	4.3
コンクリート取壊	0.4	0.1



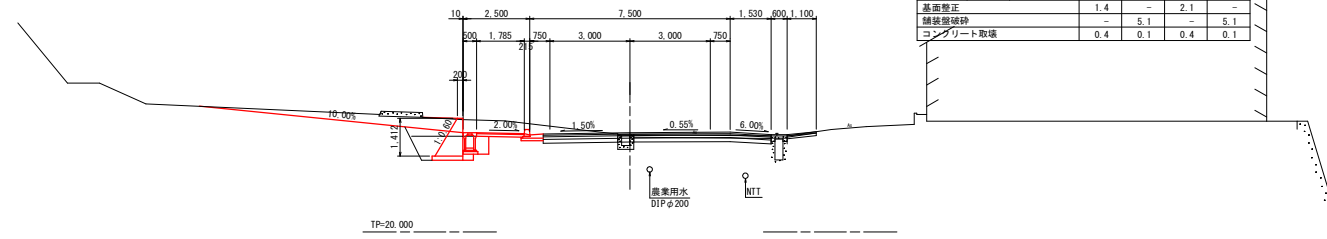
Ag1

Ag2

NO. 13

GH=23.651  
FH=23.716

名称	NO. 13		NO. 13'	
	左側	右側	左側	右側
掘削 オフセット	5.8	0.1	6.0	0.1
路面掘削	-	0.8	-	0.8
床掘	1.1	-	2.2	-
埋戻	C 1≦W1<4, W2<1	-	-	-
	D W1<1, W2<1	1.0	-	1.7
基礎修正	1.4	-	2.1	-
舗装強硬砕	-	5.1	-	5.1
コンクリート取壊	0.4	0.1	0.4	0.1



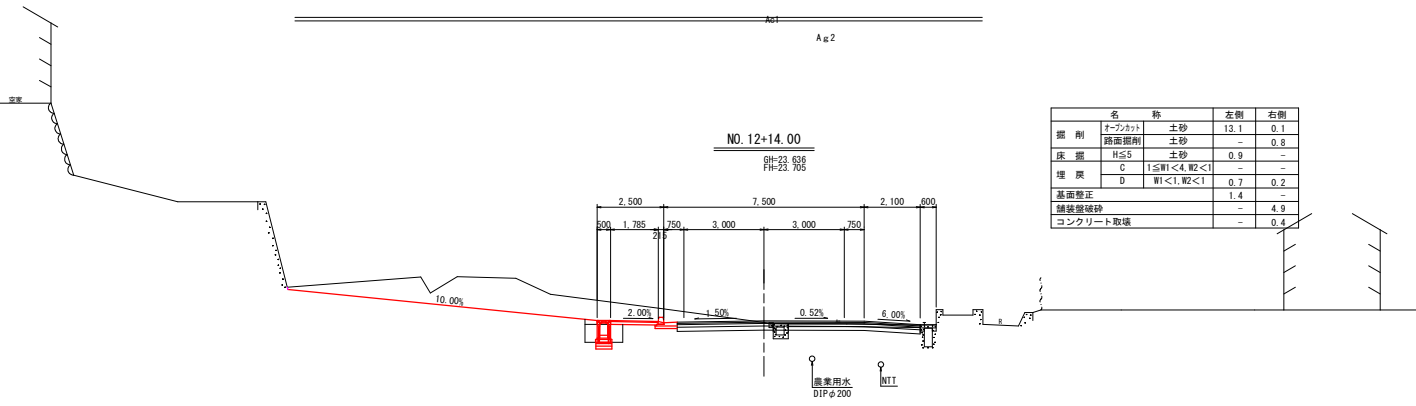
Ag1

Ag2

NO. 12+14.00

GH=23.636  
FH=23.705

名称	左側	右側
掘削 オフセット	13.1	0.1
路面掘削	-	0.8
床掘	0.9	-
埋戻	C 1≦W1<4, W2<1	-
	D W1<1, W2<1	0.7
基礎修正	1.4	-
舗装強硬砕	-	4.9
コンクリート取壊	-	0.4



Ag1

Ag2

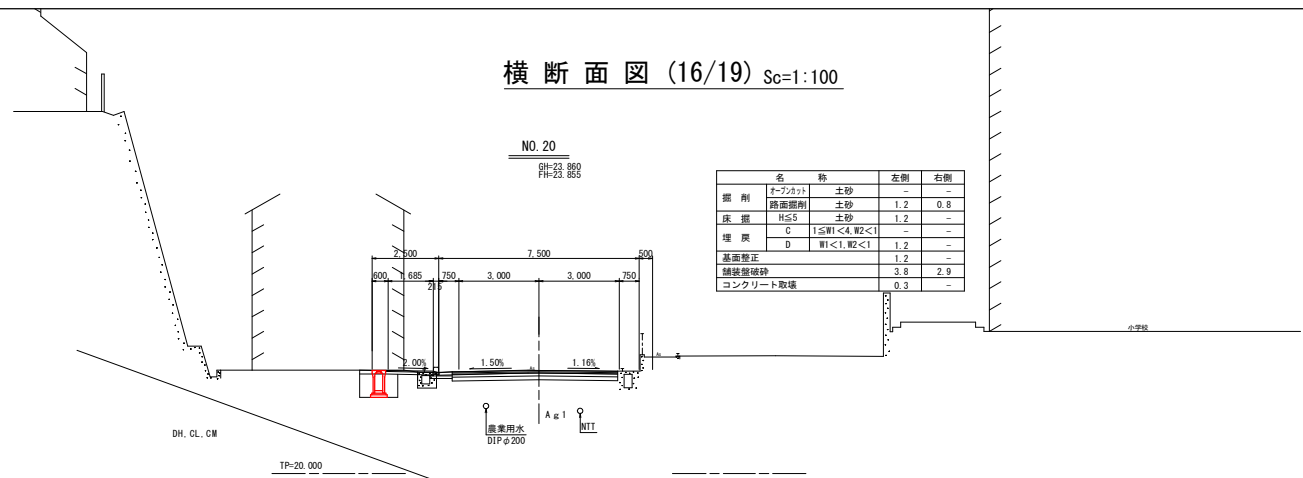
工事名	R3 徳島 徳島上那賀線 勝・中角 歩道工事		
路線名等	徳島上那賀線		
工事箇所	勝浦郡勝浦町中角		
図面名	横断面図(2/6)		
縮尺	S=1:100	図面番号	7 / 18
会社名			
事業者名	徳島県東部県土整備局<徳島>		

# 横断面図 (16/19) Sc=1:100

NO. 20

GH=23.860  
FH=23.853

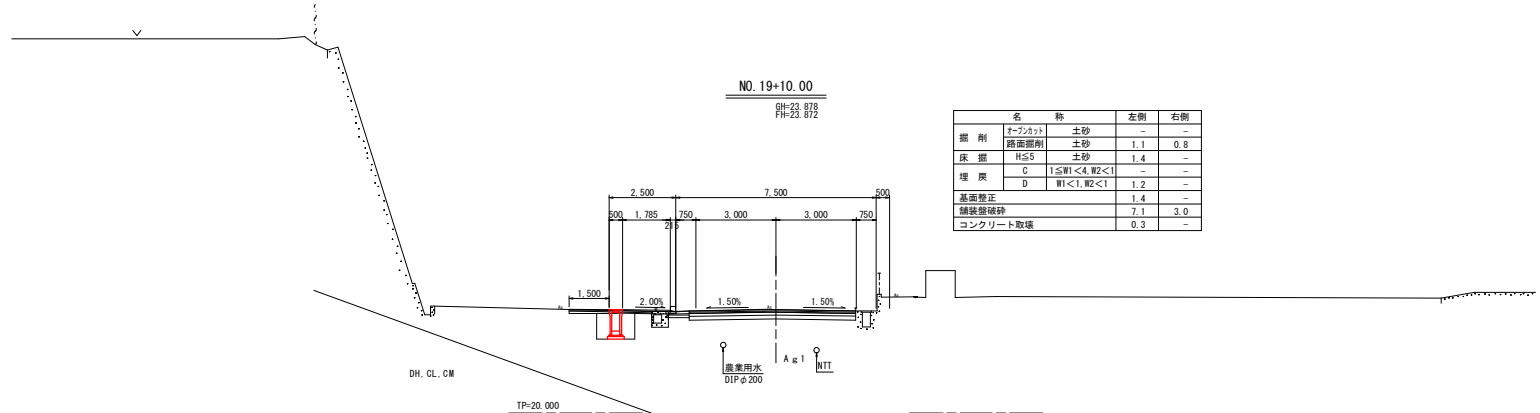
名 称		左側	右側
掘削	オープンカット	土砂	-
	路面掘削	土砂	1.2 0.8
床 掘	H $\leq$ 5	土砂	1.2 -
埋 戻	C 1 $\leq$ W1 <4. W2 <1	-	-
	D W1 <1. W2 <1	1.2	-
基面整正		1.2	-
舗装層破砕		3.8	2.9
コンクリート取壊		0.3	-



NO. 19+10.00

GH=23.878  
FH=23.872

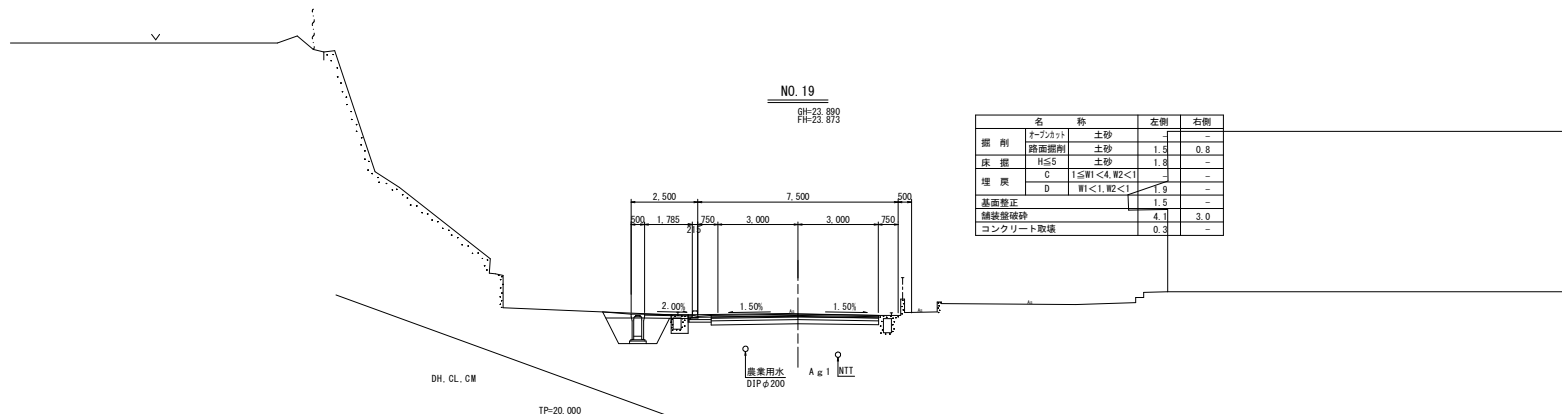
名 称		左側	右側
掘削	オープンカット	-	-
	路面掘削	土砂	1.1 0.8
床 掘	H $\leq$ 5	土砂	1.4 -
埋 戻	C 1 $\leq$ W1 <4. W2 <1	-	-
	D W1 <1. W2 <1	1.2	-
基面整正		1.4	-
舗装層破砕		7.1	3.0
コンクリート取壊		0.3	-



NO. 19

GH=23.890  
FH=23.873

名 称		左側	右側
掘削	オープンカット	土砂	-
	路面掘削	土砂	1.5 0.8
床 掘	H $\leq$ 5	土砂	1.8 -
埋 戻	C 1 $\leq$ W1 <4. W2 <1	-	-
	D W1 <1. W2 <1	1.9	-
基面整正		1.5	-
舗装層破砕		4.1	3.0
コンクリート取壊		0.3	-



工事名	R3 徳島 徳島上那賀線 勝・中角 歩道工事		
路線名等	徳島上那賀線		
工事箇所	勝浦郡勝浦町中角		
図面名	横断面図(3/6)		
縮尺	S=1:100	図面番号	8 / 18
会社名			
事業者名	徳島県東部県土整備局<徳島>		

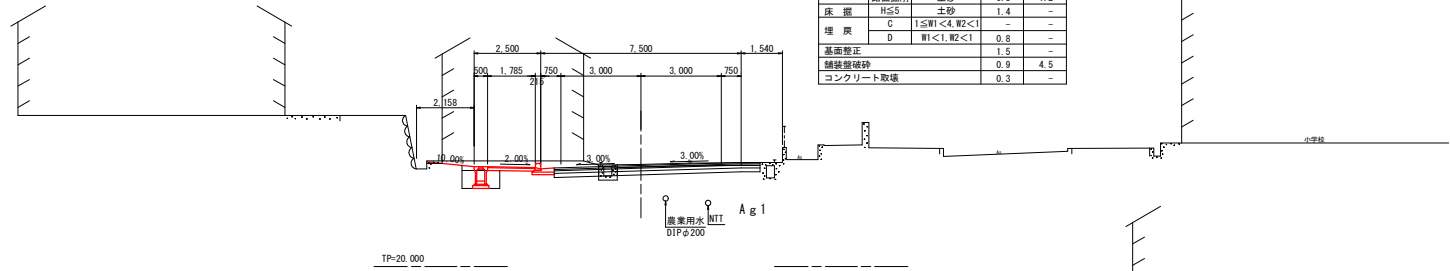


# 横断面図 (17/19) Sc=1:100

NO. 21+11.50

GH=23.823  
FH=23.760

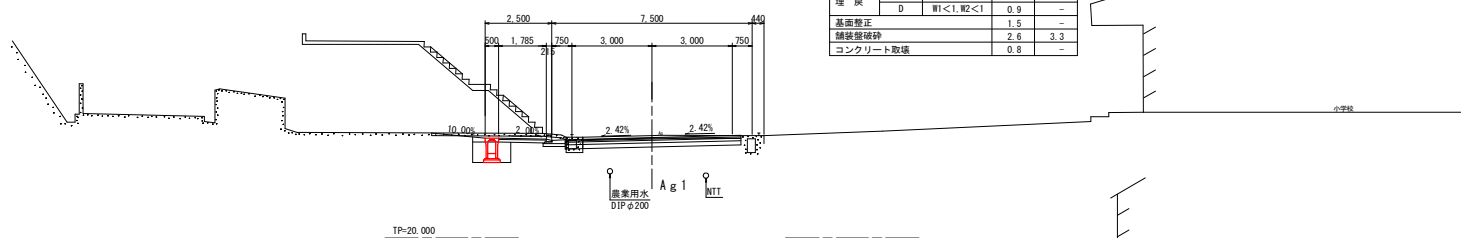
名 称		左側	右側
掘 削	オープンカット	土砂	2.4
	路面掘削	土砂	0.3
	土砂	1.4	-
床 掘	H $\leq$ 5	土砂	-
	C	1 $\leq$ W1 < 4, W2 < 1	-
埋 戻	D	W1 < 1, W2 < 1	0.8
基面整正		1.5	-
舗装層破砕		0.9	4.6
コンクリート取壊		0.3	-



NO. 21

GH=23.840  
FH=23.762

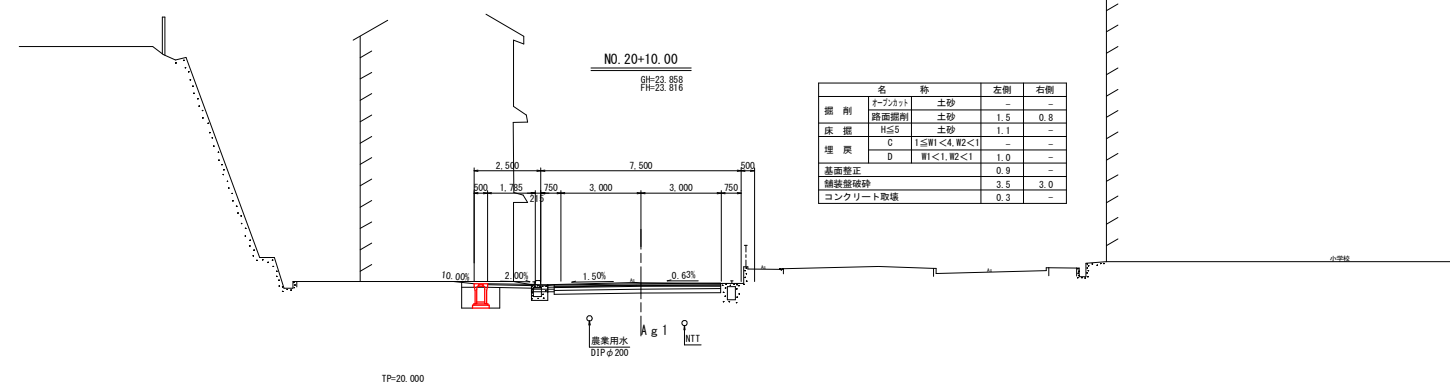
名 称		左側	右側
掘 削	オープンカット	土砂	-
	路面掘削	土砂	1.8
	土砂	1.1	1.0
床 掘	H $\leq$ 5	土砂	-
	C	1 $\leq$ W1 < 4, W2 < 1	-
埋 戻	D	W1 < 1, W2 < 1	0.9
基面整正		1.5	-
舗装層破砕		2.6	3.3
コンクリート取壊		0.8	-



NO. 20+10.00

GH=23.858  
FH=23.816

名 称		左側	右側
掘 削	オープンカット	土砂	-
	路面掘削	土砂	1.5
	土砂	1.1	0.8
床 掘	H $\leq$ 5	土砂	-
	C	1 $\leq$ W1 < 4, W2 < 1	-
埋 戻	D	W1 < 1, W2 < 1	1.0
基面整正		0.9	-
舗装層破砕		3.5	3.0
コンクリート取壊		0.3	-



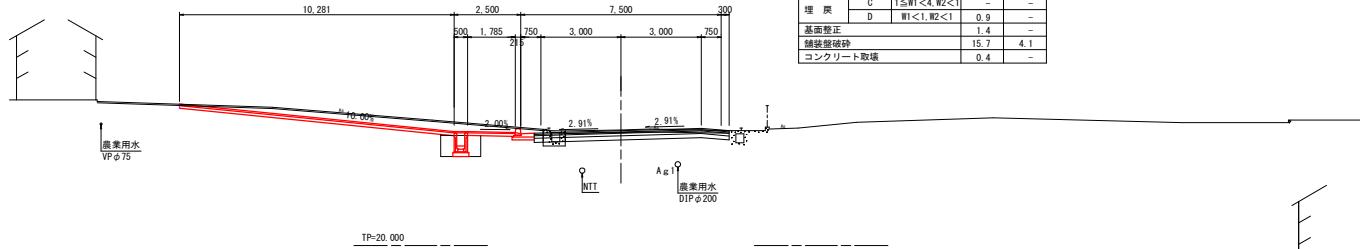
工事名	R3 徳島 徳島上那賀線 勝・中角 歩道工事		
路線名等	徳島上那賀線		
工事箇所	勝浦郡勝浦町中角		
図面名	横断面図(4/6)		
縮尺	S=1:100	図面番号	9 / 18
会社名			
事業者名	徳島県東部環状整備局<徳島>		

# 横断面図 (18/19) Sc=1:100

NO. 23

GH=24.329  
FH=24.301

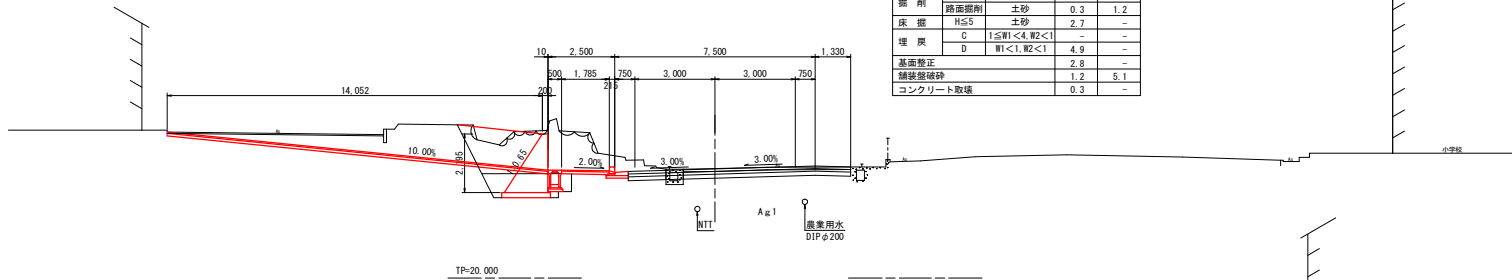
名 称		左側	右側
掘削	オープンカット	土砂	4.8
	路面掘削	土砂	0.6
床掘	H <sub>2</sub> S	土砂	1.2
埋戻	C	1≦W1<4, W2<1	-
	D	W1<1, W2<1	0.9
基面整正		1.4	-
舗装層破砕		15.7	4.1
コンクリート取壊		0.4	-



NO. 22+10.00

GH=24.098  
FH=24.089

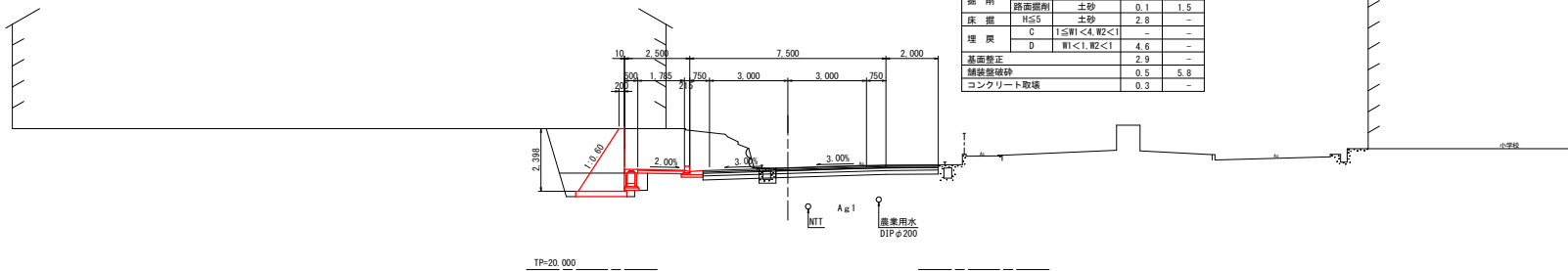
名 称		左側	右側
掘削	オープンカット	土砂	8.8
	路面掘削	土砂	0.3
床掘	H <sub>2</sub> S	土砂	2.7
埋戻	C	1≦W1<4, W2<1	-
	D	W1<1, W2<1	4.9
基面整正		2.8	-
舗装層破砕		1.2	5.1
コンクリート取壊		0.3	-



NO. 22

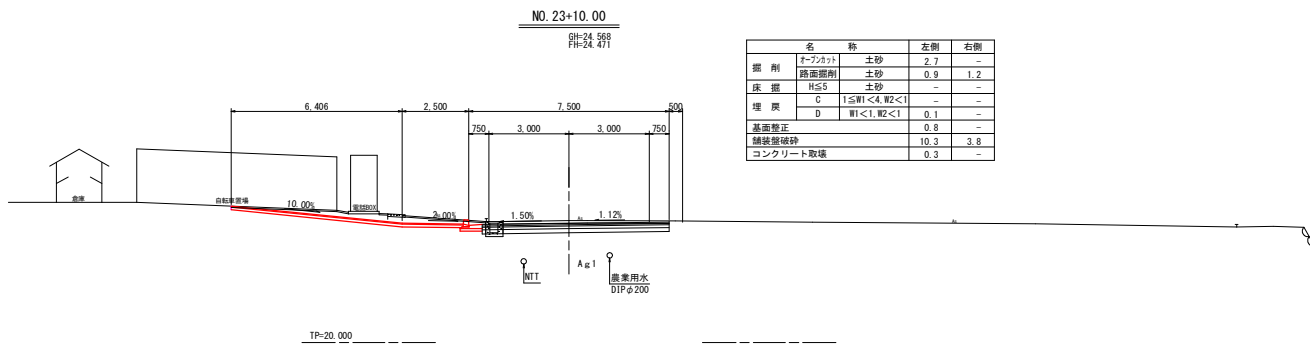
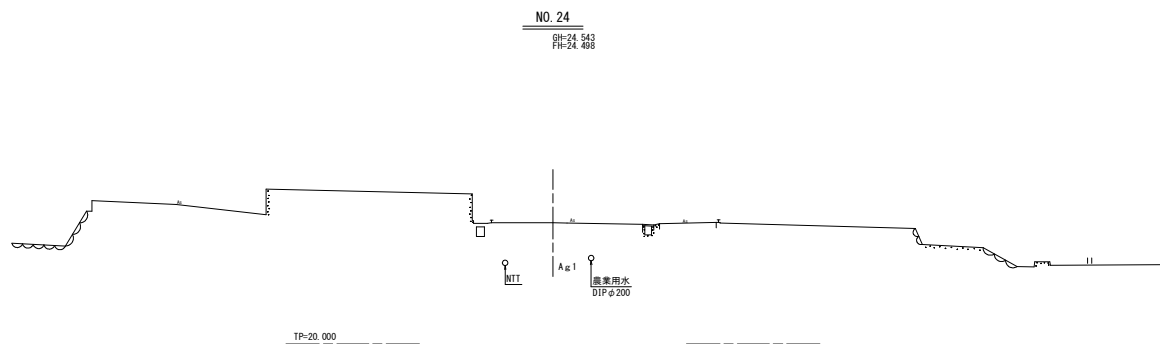
GH=23.897  
FH=23.885

名 称		左側	右側
掘削	オープンカット	土砂	12.9
	路面掘削	土砂	0.1
床掘	H <sub>2</sub> S	土砂	2.8
埋戻	C	1≦W1<4, W2<1	-
	D	W1<1, W2<1	4.6
基面整正		2.9	-
舗装層破砕		0.5	5.8
コンクリート取壊		0.3	-



工事名	R3 徳島 徳島上那賀線 勝・中角 歩道工事		
路線名等	徳島上那賀線		
工事箇所	勝浦郡勝浦町中角		
図面名	横断面図 (5/6)		
縮尺	S=1:100	図面番号	10 / 18
会社名			
事業者名	徳島県東部環状整備局<徳島>		

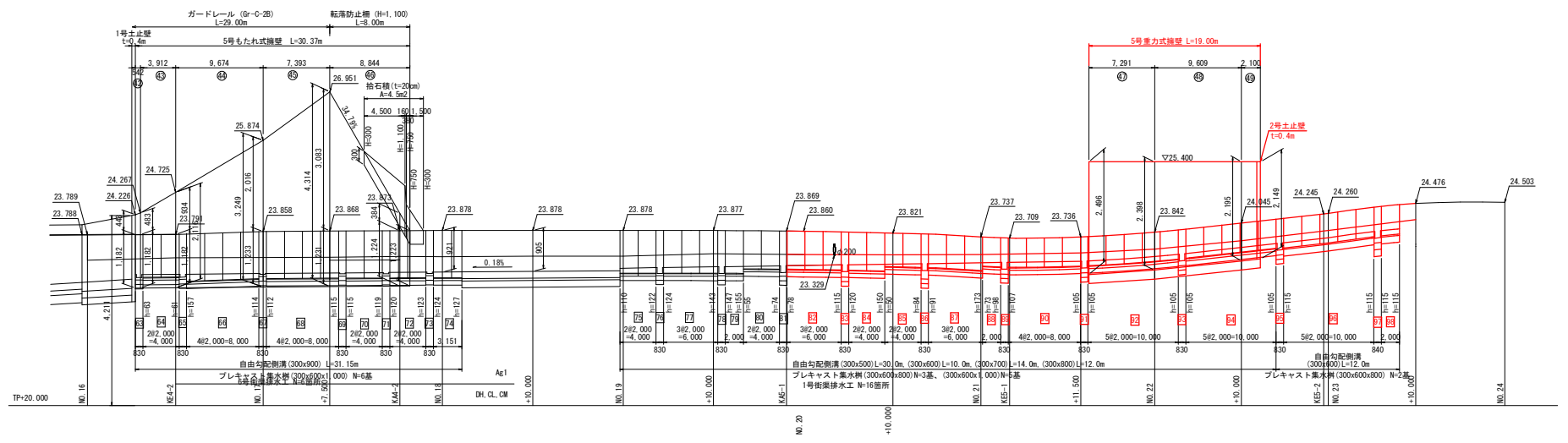
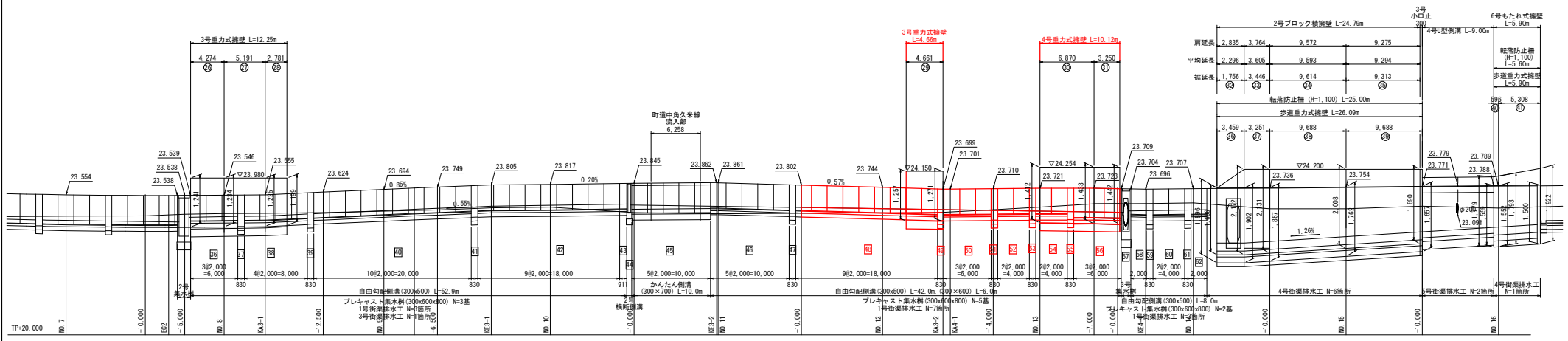
横断面図 (19/19) S<sub>c</sub>=1:100



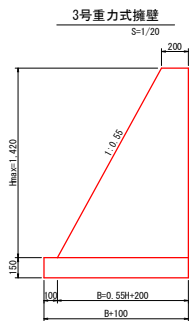
名 称	左側	右側
掘削	2.7	-
路面掘削	0.9	1.2
採掘	-	-
埋戻	0.1	-
基礎修正	0.8	-
舗装撤砕	10.3	3.8
コンクリート取壊	0.3	-

工事名	R3徳土 徳島上那賀線 勝・中角 歩道工事		
路線名等	徳島上那賀線		
工事箇所	勝浦郡勝浦町中角		
図面名	横断面図(6/6)		
縮尺	S=1:100	図面番号	11 / 18
会社名			
事業者名	徳島県東部環土整備局<徳島>		

左側展開図 V=1/50  
H=1/250

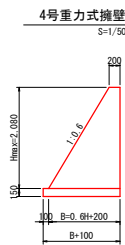


工事名	R3線土 徳島上那賀線 勝・中角 歩道工事		
路線名等	徳島上那賀線		
工事箇所	勝浦郡勝浦町中角		
図面名	左側展開図		
縮尺	V=1/50 H=1/250	図面番号	12 / 18
会社名			
事業者名	徳島県東部環土整備局<徳島>		



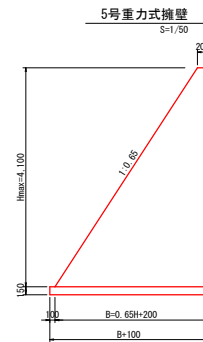
3号重力式擁壁 1.0m当り

名称	規格	単位	算式
コンクリート	$\sigma_{ck}=18\text{N}/\text{mm}^2$	m <sup>3</sup>	$0.273\text{H}^2+0.2\text{H}$
型枠	無筋構造物	m <sup>2</sup>	2.141H
基礎砕石	RC-40 (t=15cm)	m <sup>2</sup>	$0.55\text{H}+0.30$
水抜管	VP φ65mm	m	3m <sup>2</sup> :1箇所
目地板	遮青質 t=10mm	m <sup>2</sup>	10m <sup>2</sup> :1箇所



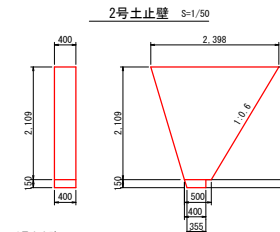
4号重力式擁壁 1.0m当り

名称	規格	単位	算式
コンクリート	$\sigma_{ck}=18\text{N}/\text{mm}^2$	m <sup>3</sup>	$0.30\text{H}^2+0.2\text{H}$
型枠	無筋構造物	m <sup>2</sup>	2.166H
基礎砕石	RC-40 (t=15cm)	m <sup>2</sup>	$0.60\text{H}+0.30$
水抜管	VP φ65mm	m	3m <sup>2</sup> :1箇所
目地板	遮青質 t=10mm	m <sup>2</sup>	10m <sup>2</sup> :1箇所



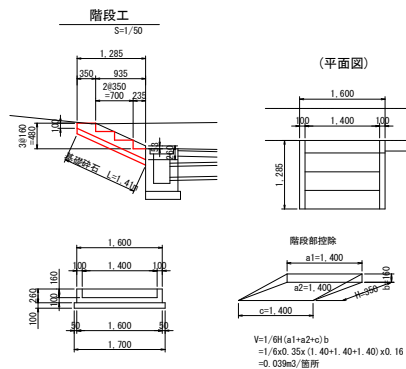
5号重力式擁壁 1.0m当り

名称	規格	単位	算式
コンクリート	$\sigma_{ck}=18\text{N}/\text{mm}^2$	m <sup>3</sup>	$0.325\text{H}^2+0.2\text{H}$
型枠	無筋構造物	m <sup>2</sup>	2.193H
基礎砕石	RC-40 (t=15cm)	m <sup>2</sup>	$0.65\text{H}+0.30$
水抜管	VP φ65mm	m	3m <sup>2</sup> :1箇所
目地板	遮青質 t=10mm	m <sup>2</sup>	10m <sup>2</sup> :1箇所



2号土止壁 1.0箇所当り

名称	規格	算式	数量
コンクリート	$\sigma_{ck} \geq 18\text{N}/\text{mm}^2$	$(0.500+2.398)/2 \times 2.109 \times 0.400$	1.222 m <sup>3</sup>
型枠	小型構造物	$(0.500+2.398)/2 \times 2.109 \times 2$	6.11 m <sup>2</sup>
基礎砕石	RC-40 (t=15cm)	$(0.400+0.355)/2 \times 0.40$	0.15 m <sup>2</sup>

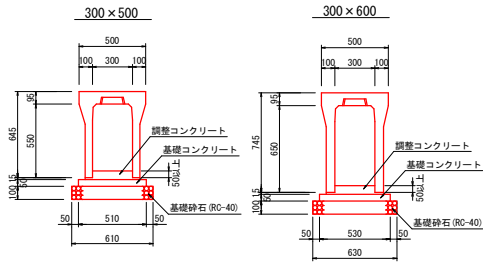


階段工 1.0式

名称	規格	算式	数量
コンクリート	$\sigma_{ck} \geq 18\text{N}/\text{mm}^2$	$\{(0.100+0.260)/2 \times 0.350+0.260 \times 0.935\} \times 1.600$	0.377 m <sup>3</sup>
型枠	小型構造物	$\{(0.100+0.260)/2 \times 0.350+0.260 \times 0.935\} \times 4$	1.45 m <sup>2</sup>
基礎砕石	RC-40 (t=10cm)	$1.40 \times 0.16$	2.40 m <sup>2</sup>

工事名	R3 環土 徳島上那賀線 勝・中角 歩道工事		
路線名等	徳島上那賀線		
工事箇所	勝浦郡勝浦町中角		
図面名	擁壁工構造図		
縮尺	図示	図面番号	13 / 18
会社名			
事業者名	徳島県東部環土整備局< 徳島 >		

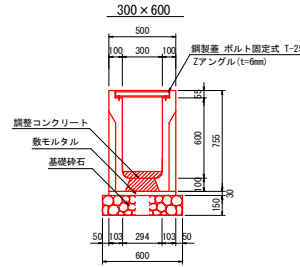
1号プレキャスト側溝 S=1/20



1号プレキャスト側溝 1.0m当り

名称	規格	(300×500)	(300×600)	(300×700)	(300×800)	(300×900)
均しコンクリート	σck≧18N/mm <sup>2</sup>	0.255 m <sup>3</sup>	0.285 m <sup>3</sup>	0.285 m <sup>3</sup>	0.275 m <sup>3</sup>	0.275 m <sup>3</sup>
同上 型枠	均し基礎型枠	1.00 m <sup>2</sup>	1.00 m <sup>2</sup>	1.00 m <sup>2</sup>	1.00 m <sup>2</sup>	1.00 m <sup>2</sup>
基礎砕石	RC-40 (t=10cm)	6.10 m <sup>2</sup>	6.30 m <sup>2</sup>	6.30 m <sup>2</sup>	6.50 m <sup>2</sup>	6.50 m <sup>2</sup>

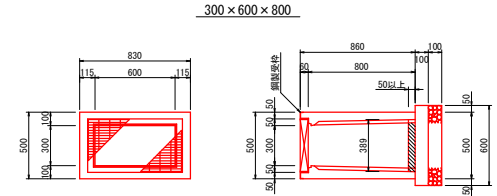
3号プレキャスト側溝 S=1/20



3号プレキャスト側溝 1.0m当り

名称	規格	単位	数量	備 考
調整コンクリート	σck≧18N/mm <sup>2</sup>	m <sup>3</sup>	0.30h+0.00545	底穴体積 V=0.0545h <sup>3</sup>
敷モルタル	1:3	m <sup>3</sup>	0.015	
基礎砕石	RC-40 (t=10cm)	m <sup>2</sup>	0.60	(300×500)
基礎砕石	RC-40 (t=15cm)	m <sup>2</sup>	0.60	(300×600, 700)

プレキャスト集水樹 S=1/20

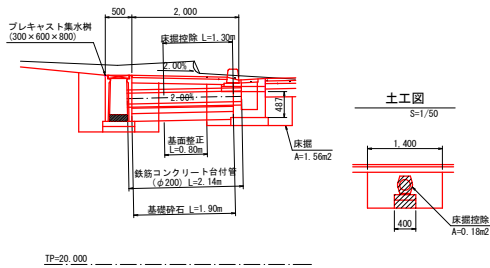


2号街渠樹 1.0基当り

名称	規格	単位	数量
プレキャスト樹	300×600×800	基	1.00
底版コンクリート	σck≧18N/mm <sup>2</sup>	m <sup>3</sup>	0.014
基礎コンクリート	σck≧18N/mm <sup>2</sup>	m <sup>3</sup>	0.056
型 枠	均し基礎型枠	m <sup>2</sup>	0.31
基礎砕石	RC-40 (t=10cm)	m <sup>2</sup>	0.56

※本製品はグレーチング付 (110° 開閉式)

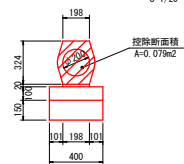
① 1号街渠排水工



1号街渠排水工 (標準部) 1.0箇所当り

名称	規格	算 式	単位	数 量
鉄筋コンクリート台付管	1種管φ200		m	2.10
敷モルタル	1:3	0.040/10.0×1.80	m <sup>3</sup>	0.007
コンクリート	σck≧18N/mm <sup>2</sup>	0.400/10.0×1.80	m <sup>3</sup>	0.072
型 枠	均し基礎型枠	2.00/10.0×1.80	m <sup>2</sup>	0.36
基礎砕石	RC-40 (t=15cm)	4.00/10.0×1.80	m <sup>2</sup>	0.72
(土 工)				
床 盤		1.56×1.40	m <sup>3</sup>	2.18
埋 戻		2.18-0.18×1.30+0.70×0.60×0.467+0.56×0.15	m <sup>3</sup>	1.66
基礎整正		0.40×0.80	m <sup>2</sup>	0.32

鉄筋コンクリート台付管 (φ200) S=1/20

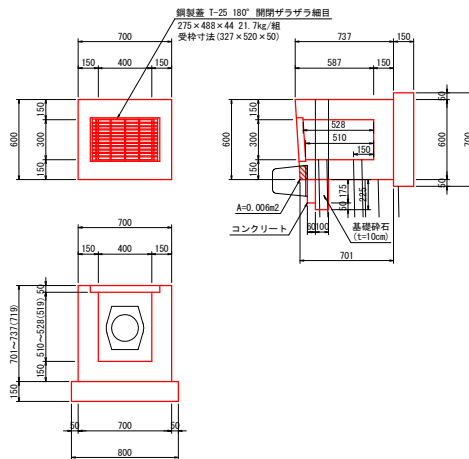


鉄筋コンクリート台付管 (φ200) 1.0m当り

名称	規格	単位	数量
重 圧 管	1種管φ200	本	5.0
敷モルタル	1:3	m <sup>3</sup>	0.040
均しコンクリート	σck≧18N/mm <sup>2</sup>	m <sup>3</sup>	0.400
型 枠	均し基礎型枠	m <sup>2</sup>	2.00
基礎砕石	RC-40 (t=15cm)	m <sup>2</sup>	4.00

街渠排水工

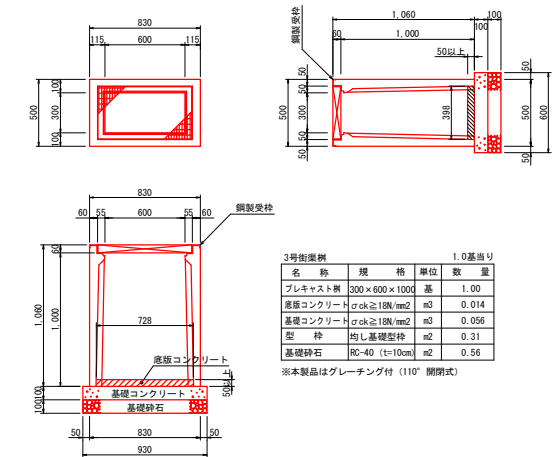
1号街渠樹 S=1/20



1号街渠樹 1.0基当り

名称	規格	算 式	数 量
コンクリート	σck≧18N/mm <sup>2</sup>	0.700×0.600×0.719-0.006×0.700-0.400×0.200×0.519-0.327×0.520×0.050-0.079×0.150×0.175×0.060×0.700	0.222 m <sup>3</sup>
型 枠	小型構造物	0.60×0.719×2+0.70×0.719×2+0.30×0.719×2+0.40×0.719×2+0.06×0.70	2.92 m <sup>2</sup>
基礎砕石	RC-40 (t=15cm)	0.50×0.70	0.56 m <sup>2</sup>
基礎砕石	RC-40 (t=10cm)	0.225×0.70	0.16 m <sup>2</sup>
鋼製蓋	T-25 180° 開閉 本体:275×488×44, W=21.7kg 受枠:327×520×50		1.0 組

300×600×1000



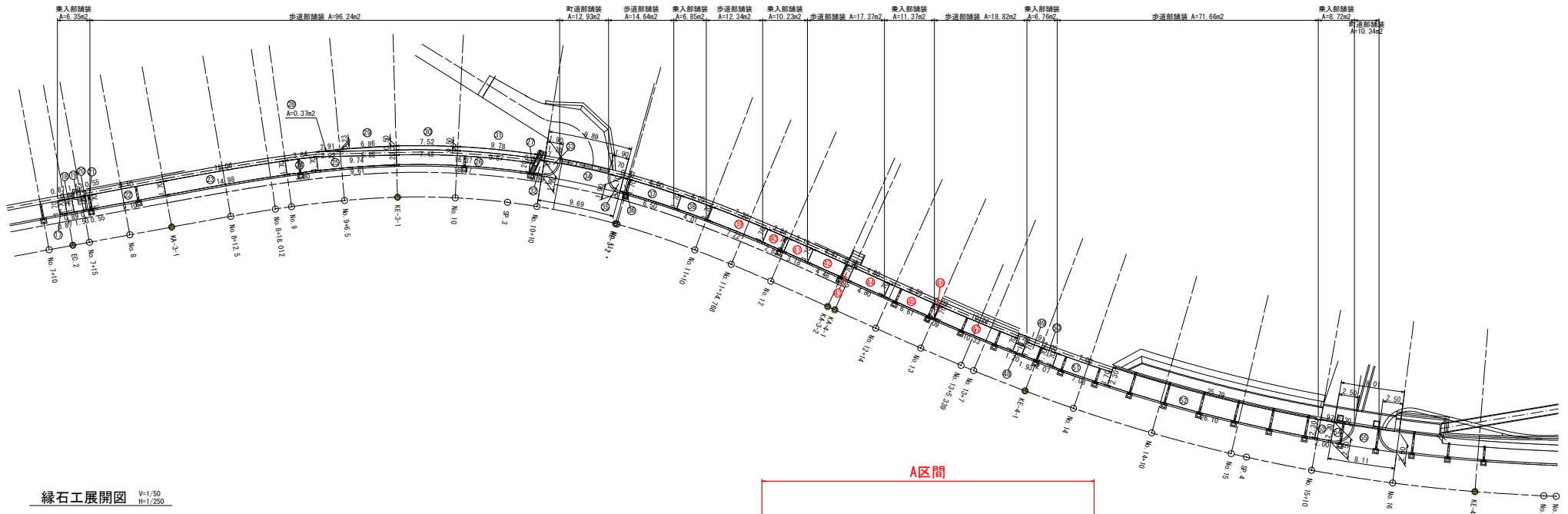
3号街渠樹 1.0基当り

名称	規格	単位	数量
プレキャスト樹	300×600×1000	基	1.00
底版コンクリート	σck≧18N/mm <sup>2</sup>	m <sup>3</sup>	0.014
基礎コンクリート	σck≧18N/mm <sup>2</sup>	m <sup>3</sup>	0.056
型 枠	均し基礎型枠	m <sup>2</sup>	0.31
基礎砕石	RC-40 (t=10cm)	m <sup>2</sup>	0.56

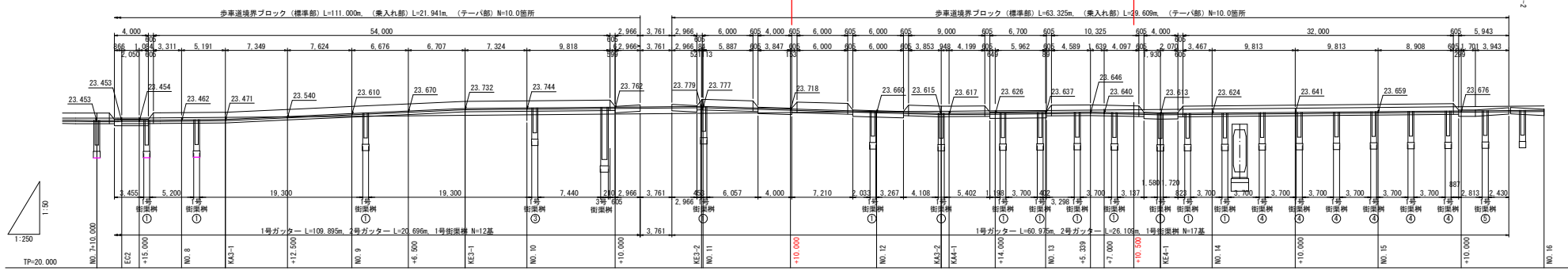
※本製品はグレーチング付 (110° 開閉式)

工 事 名	R3環土 徳島上那賀線 勝・中角 歩道工事		
路線名等	徳島上那賀線		
工事箇所	勝浦郡勝浦町中角		
図 面 名	排水工構造図		
縮 尺	図示	図面番号	14 / 18
会 社 名			
事業者名	徳島県東部環土整備局<徳島>		

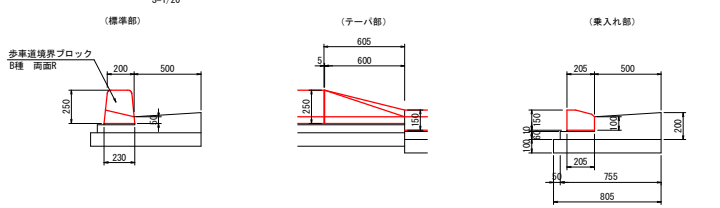
歩道舗装展開図 S=1/250



緑石工展開図 V=1/50  
H=1/250



歩車道境界ブロック S=1/20



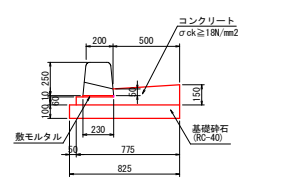
名称	規格	数量
歩車道境界ブロック	B種 両面R	14.50 個
歩車道境界ブロック	B種両面R水抜用	2.00 個

名称	規格	数量
歩車道境界ブロック	1段切下げ	1.00 個

名称	規格	数量
歩車道境界ブロック	乗入れ部用	16.50 個

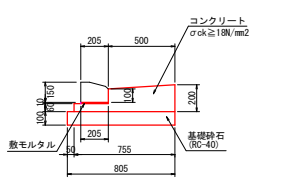
※5mmに1箇所、水抜き用ブロックを設置する。

1号ガッター S=1/20



名称	規格	数量
コンクリート	σck≧18N/mm2	0.838 m3
型枠	小型構造物	2.10 m2
敷モルタル	1:3	0.023 m3
基礎砂石	RC-40(t=10cm)	8.25 m2

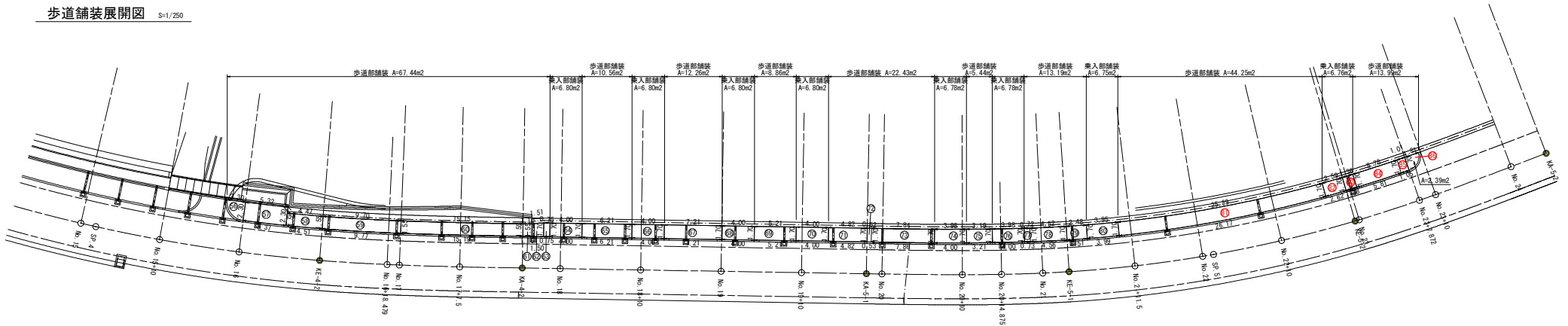
2号ガッター S=1/20



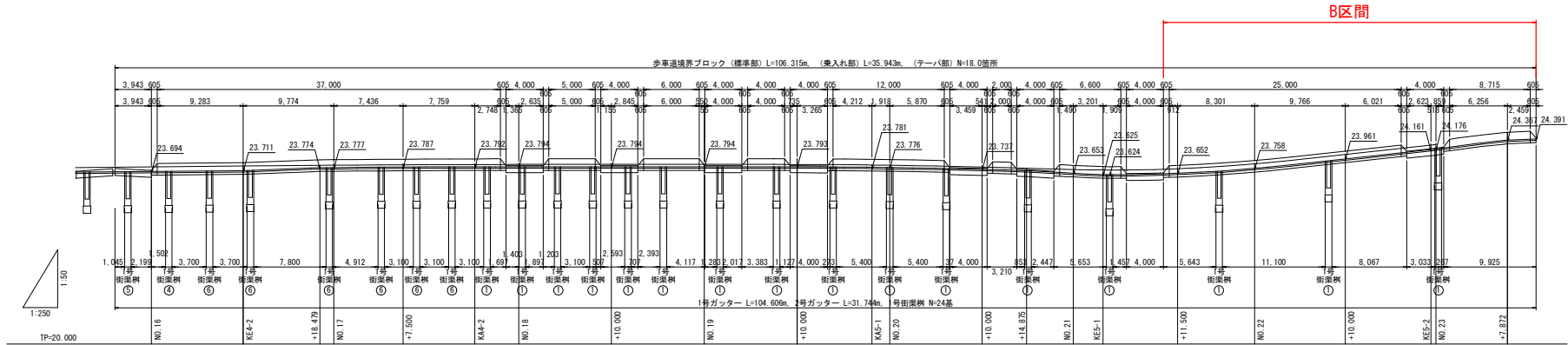
名称	規格	数量
コンクリート	σck≧18N/mm2	1.078 m3
型枠	小型構造物	2.60 m2
敷モルタル	1:3	0.021 m3
基礎砂石	RC-40(t=10cm)	8.05 m2

工事名	R3 徳島上那賀線 勝・中角 歩道工事		
路線名等	徳島上那賀線		
工事箇所	勝浦郡勝浦町中角		
図面名	歩道舗装・緑石工展開図1		
縮尺	図示	図面番号	15 / 18
会社名			
事業者名	徳島県東部緑土整備局<徳島>		

歩道舗装展開図 S=1/250



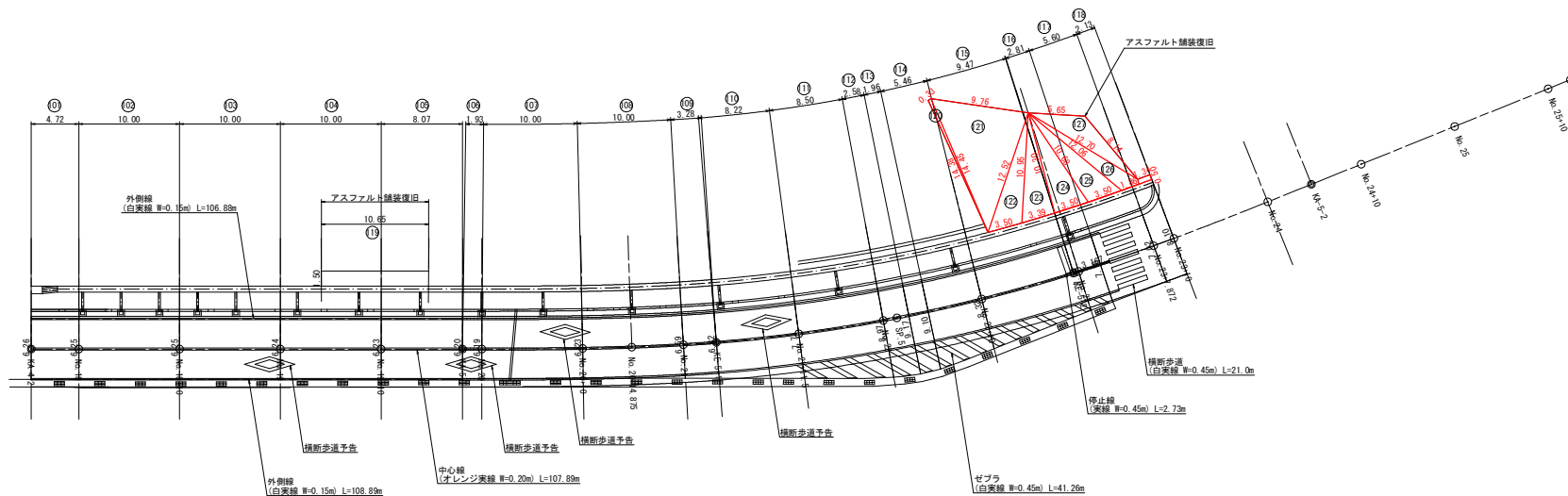
緑石工展開図 V=1/50  
H=1/250



工事名	R3 緑土 徳島上野買線 勝・中角 歩道工事		
路線名等	徳島上野買線		
工事箇所	勝浦郡勝浦町中角		
図面名	歩道舗装・緑石工展開図2		
縮尺	図示	図面番号	16 / 18
会社名			
事業者名	徳島県東部緑土整備局<徳島>		



舗装復旧展開図 S=1/250



工事名	R3 環土 徳島上那賀線 勝・中角 歩道工事		
路線名等	徳島上那賀線		
工事箇所	勝浦郡勝浦町中角		
図面名	舗装復旧展開図		
縮尺	図示	図面番号	17 / 18
会社名			
事業者名	徳島県東部環土整備局<徳島>		

# 線形圖 S=1/1000



IP点座標一覧表

測点名	X座標	Y座標
No. 0	104938.865	96075.121
IP-1	104904.099	96031.411
IP-2	104899.075	95985.114
IP-3	104892.615	95918.325
IP-4	104792.976	95822.325
IP-5	104724.751	95699.529
EP	104669.206	95654.619

中心点座標一覧表

測点名	X座標	Y座標
No. 0	104938.865	96075.121
No. 0+10.000	104932.643	96067.298
No. 1	104926.418	96059.472
EC. 1	104919.757	96051.997
No. 2	104913.902	96043.973
No. 2+10.000	104907.458	96036.226
SP. 1	104903.629	96031.825
No. 3	104900.864	96028.709
No. 3+10.000	104894.122	96021.323
No. 4	104887.236	96014.072
EC. 1	104886.562	96013.379
BC. 2	104881.789	96008.470
No. 4+15.600	104876.382	96002.867
No. 5	104873.346	95999.682
No. 5+10.000	104866.499	95992.394
No. 6	104859.724	95985.039
SP. 2	104859.467	95984.757
No. 6+10.000	104853.024	95977.615
No. 7	104846.398	95970.126
No. 7+10.000	104839.847	95962.570
EC. 2	104837.930	95960.329
No. 7+15.000	104836.599	95958.789
No. 8	104833.354	95954.965
KA. 3-1	104829.985	95951.016
No. 8+12.500	104825.260	95945.439
No. 9	104820.539	95939.612
No. 9+6.500	104816.656	95934.400
KE. 3-1	104813.084	95929.009
No. 10	104809.634	95922.884
No. 10+10.000	104805.574	95917.751
KE. 3-2	104802.599	95904.407
No. 11	104802.551	95904.224
No. 11+10.000	104800.535	95894.833
No. 12	104799.211	95884.522
KA. 3-2	104796.428	95876.974
KA. 4-1	104796.334	95876.031
No. 12+14.000	104797.787	95870.595
No. 13	104797.147	95864.629
No. 13+7.000	104796.295	95857.681
KE. 4-1	104795.307	95851.013
No. 14	104794.198	95844.853
No. 14+10.000	104792.028	95835.063
No. 15	104789.373	95829.453
No. 15+10.000	104786.240	95815.957
No. 16	104782.636	95806.630
KE. 4-2	104778.537	95797.426
No. 17	104774.082	95788.560
No. 17+7.500	104770.529	95781.955
KA. 4-2	104766.763	95775.145
No. 18	104764.472	95771.021
No. 18+10.000	104759.615	95762.278
No. 19	104754.758	95753.538
No. 19+10.000	104749.902	95744.796
KA. 5-1	104745.980	95737.739
No. 20	104745.044	95736.053
No. 20+10.000	104740.127	95727.348
No. 21	104734.954	95718.791
KE. 5-1	104733.170	95716.044
No. 21+11.500	104728.448	95709.311
No. 22	104723.211	95702.617
No. 22+10.000	104716.606	95695.111
KE. 5-2	104709.930	95688.390
No. 23	104709.545	95688.036
No. 23+10.000	104702.087	95681.372
No. 24	104694.391	95674.987
KA. 5-2	104690.761	95672.047
No. 24+10.000	104686.618	95668.997
No. 25	104678.841	95662.409
No. 25+10.000	104671.065	95656.122
EP	104669.206	95654.619

IPNO	IP-2
I A	3-43-55
R	1000.000
T L	32.579
C L	65.136
S L	0.531

IPNO	IP-1
I A	5-42-11
R	505.000
T L	25.154
C L	50.266
S L	0.626

基準点座標一覧表

測点名	X座標	Y座標	補種
標高点			
IPNO-301	104938.777	95407.899	30.201
IPNO-301	104921.793	95673.016	24.630
Z点(測量基点)			
IPNO-301	106011.480	96020.839	22.097
IPNO-301	104905.072	95984.130	23.704
4水準基点			
ST-1	104985.487	96072.121	22.018
ST-2	104903.089	95994.839	23.224
ST-3	104933.944	96071.363	23.699
ST-4	104991.499	96026.636	23.778
ST-5	104938.899	95962.036	23.693
ST-6	104984.101	95924.092	23.695
ST-7	104919.892	95913.439	23.651
ST-8	104794.713	95794.962	23.631
ST-9	104781.492	95716.399	23.842
ST-10	104793.221	95668.072	23.894
ST-11	104772.952	95693.600	24.899
ST-12	104813.328	95760.710	22.698
ST-13	104828.339	95832.038	24.227
ST-14	104841.575	95944.097	22.670
ST-15	104905.372	95971.982	23.871
ST-16	104933.777	96029.055	21.898
測量基点			
ST-1-1	104983.422	96029.180	21.599
ST-1-2	104903.689	95929.527	20.665
ST-3-1	104925.000	96051.017	23.732
ST-4-1	104916.880	96020.610	29.822
ST-4-2	104948.541	96011.443	27.994
ST-5-1	104939.255	95979.355	25.879
ST-5-2	104935.990	95962.851	23.585
ST-5-3	104916.968	95999.658	23.700
ST-6-1	104902.720	95984.399	22.580
ST-6-2	104814.597	95971.999	23.393
H26-基1-2	104793.399	95953.525	28.722
H26-基2	104793.177	95964.288	23.352
H26-基3-1-1	104803.038	95984.588	23.589
IPNO-301	104902.110	95999.899	23.394
ST-1-1	104902.110	95993.991	21.425
ST-1-2	104910.700	95993.991	21.425
ST-2-1	104795.372	95971.913	23.839
ST-2-2	104771.792	95999.923	24.018
H26-301-1	104664.733	95891.476	35.032
ST-11-1	104826.990	95779.269	23.874
ST-11-2	104829.959	95821.140	22.778
ST-13-1	104827.330	95885.981	22.274
ST-13-1	104826.742	95895.161	22.993

点種	記号
測量基点	●
水準基点	○
標高点	○
補助点	○

IPNO	IP-3	Y	1.426	1.426
KNO	3-1	3-2	L c	26.842
I A	34-46-20	C L		82.398
R	90.000	90.000	T c	42.170
L	27.778	27.778	S	27.748
A	0.351	0.351	W	28.292
X M	13.878	13.878	A	50.000
X	27.712	27.712		50.000

IPNO	IP-4	Y	0.529	0.529
KNO	4-1	4-2	L c	56.338
I A	22-21-35	C L		106.745
R	200.000	200.000	T c	53.973
L	25.205	25.205	S	25.201
A	0.132	0.132	W	41.372
X M	12.601	12.601	A	71.000
X	25.195	25.195		71.000

IPNO	IP-5	Y	0.661	0.661
KNO	5-1	5-2	L c	36.195
I A	21-59-09	C L		86.598
R	160.000	160.000	T c	43.711
L	25.202	25.202	S	25.195
A	0.165	0.165	W	31.113
X M	12.598	12.598	A	63.500
X	25.186	25.186		63.500

工事名	R3 徳島上那賀線 勝・中角 歩道工事		
路線名等	徳島上那賀線		
工事箇所	勝浦郡勝浦町中角		
図面名	線形図		
縮尺	S=1/1000	図面番号	18 / 18
会社名	H26-201		
事業者名	徳島県東部県土整備局<徳島>		